

LIFT WITH EASE

Efficient and ergonomic
material handling





Artikelnr: Classic B-M

Classic B-M



Egenvikt (kg)	7.5
Maxlast (kg)	100
Typ av lyftobjekt	Baggage, Dunk, Hink, Kartong, Metall, Pall, Säck, Skiva
Funktion	Rotation
Höjd (mm)	586
Konfigurationshöjd (mm)	-579
Övriga egenskaper	Rostfri (SS)



Classic B-M är vakuumliften som klarar de flesta lyftuppdrag. En av de mest framträdande egenskaperna hos Classic B-M är att den är anpassningsbar. Beroende på vad du ska lyfta och hur du vill lyfta det, kan detta verktyg enkelt komponeras för att möta dina specifika krav. Detta möjliggörs tack vare den stora variationen av handtagsmodeller och underdelar som ingår i Classic B-M:s design.

Imponerande maxlast

När det kommer till hantering av tunga och krävande lyft, har Classic B-M kapacitet att klara det mesta. Med en maxlast på hela 100 kilo, är detta verktyg redo att ta sig an några av de mest krävande lasterna. Oavsett om du behöver lyfta stora mängder material eller tunga föremål, kan du lita på att Classic B-M presterar.

Utbytbara underdelar

En nyckelkomponent i Classic B-M:s mångsidighet är dess utbytbara underdelar. Beskriv vad du vill lyfta, så utrustar vi verktyget med den underdel som passar din specifika last bäst. Oavsett om du ska hantera tunnor, säckar, kartonger eller andra föremål av olika material och format, har Classic B-M den rätta underdelen för dig. Verktyget använder sig av samma underdelar som vår bästsäljare Basic, inklusive h-stomme, i-stomme, krok och säckkoppar. Stommarna klickas enkelt på och av verktyget. Detta ger en ökad flexibilitet om du vill använda verktyget för att lyfta olika föremål.

Anpassningsbara handtag

För att möta dina unika behov när det gäller att lyfta på olika höjder erbjuder Classic B-M ett sortiment av handtag för fast installation, som gör verktyget anpassat efter din hantering. Med rätt handtag kan du enkelt nå högre upp, längre in, långt ner eller stapla laster på varandra. Oavsett om du behöver lasta pallar, placera paket i postburar, nå pallar som kommer på rullband eller komma åt långt in i en hylla, har Classic B-M rätt handtag för uppgiften. Vi utrustar din lyft med ett långt, kort, eller vinklat handtag för extra stabilitet, eller ett handtag med enhandsgrepp för bekväm användning.

Upplev ett mångsidigt verktyg

Classic B-M är den ultimata vakuumlyften för alla som behöver mångsidighet, kraft och anpassningsbarhet när det kommer till att hantera laster. Med dess imponerande maxlast, utbytbara underdelar, anpassningsbara handtag och möjlighet att välja mellan roterbart och låst fäste, är det en perfekt kompanjon för alla som strävar efter effektiv och säker materialhantering.

Här ser du ett urval av underdelar (så kallade applikationer) som passar för Classic B-M:

Ytterligare information



Singelkoppar

Singelkoppar är vakuumpkoppar försedda med en bajonettkoppling som enkelt kopplar dem av och på Classic B-M. Beroende på storlek och tyngd på lasten, samt om den är tät eller porös - så finns ett stort urval av vakuumpkoppar att välja bland.



I-stommar

I-stommar finns i olika varianter för att lyfta olika tunga laster beroende på om de är porösa eller täta. Stommarna består av två vakuumpkoppar på en pulverlackad stomme och passar bra för att lyfta avlånga föremål som till exempel kartonger, tuber eller rör. Genom att addera ett cellgummi så får vakuumpkopparna ett ännu bättre grepp när de greppar över band.



H-stommar

H-stommar lyfter porösa och täta paket effektivt. Den H-formade konstruktionen gör att kopparna greppar i hörnen och undviker tejpfogar där vakuumpkopparna fäster sämre. Samma vakuumpkoppar kan användas för plastlådor och plåt detaljer, och med cellgummi förbättras greppet ytterligare, särskilt över band.



Säcksugfötter

Säcksugfötter passar bra för att lyfta både säckar och bagage av olika storlek och vikt.



Vakuumplattor

Vakuumplattan är applikationen vi rekommenderar för dig som vill kunna lyfta flera olika typer av objekt med samma lyftverktyg som t.ex. lådor, metallplåtar med hål i eller andra laster som inte är helt släta. Applikationen lyfter lasten skonsamt och är därför perfekt att använda för last som bör hanteras varsamt.



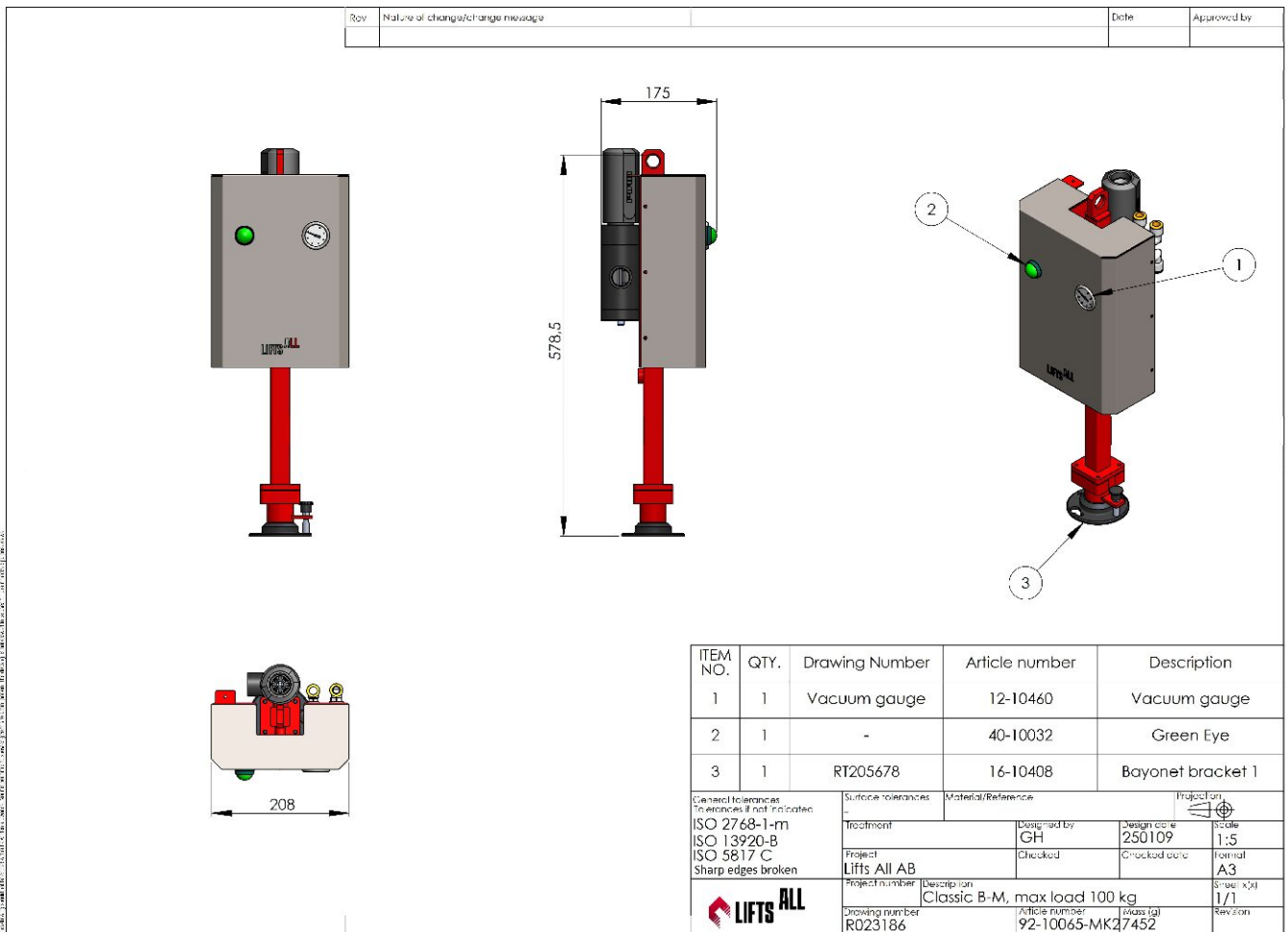
Krokar

Vi erbjuder flera olika typer av krokar för att lyfta hinkar, dunkar eller pallar. Krokarna finns i olika format från säkerhetskrok till en enkel krok och styrs uppåt och nedåt med Basics knappar.

Varianter

Artikelnummer	Egenvikt (kg)	Maxlast (kg)	Typ av lyftobjekt	Funktion	Höjd (mm)	Konfigurationshöjd (mm)	Övriga egenskaper
 92-10065-SS		100			586	-579	Rostfri (SS)
 92-10065-MK2	7.5	100		Rotation	586	-579	

Ritningar





CONTACT US

USA

Lifts All Inc.
728 William Blount Dr,
Maryville, TN 37801
USA
E-mail: info@liftsall.us
Telephone: +1 865-324-2014
Web: liftsall.com

HEAD OFFICE WORLDWIDE

Lifts All AB
Passadvägen 10
176 67 Järfälla
Sverige
E-mail: lifting@liftsall.se
Telephone: 08-754 90 15
Web: liftsall.com