

# LIFT WITH EASE

Efficient and ergonomic  
material handling





Artikelnr: Basic

## Basic



Höjd (mm)	1191, 1219, 1234, 683, 731, 733, 746, 747
Egenvikt (kg)	10, 11.5, 12, 13.5, 7.8, 8
Maxlast (kg)	35, 45, 50
Typ av lyftobjekt	Dunk, Hink, Kartong, Låda, Metall, Pall, Säck, Skiva
Greppteknik	Krok, Vakuum/krok
Bal-Trol modell	Horisontell SM, Vertikal
Funktion	Manuell rotation
Övriga egenskaper	Basic underdelfäste



Basic är perfekt för att lyfta exempelvis kartonger eller pallar i pack- och distributionscentraler eller lager där det måste gå snabbt och smidigt. Lyftverktyget kan användas som en vakuumlyft och greppa exempelvis kartonger, skivor och säckar gjorda av täta material. Den kan också användas som ett lyftverktyg med krok och lyfta väskor, dunkar och pallar.

### Hur fungerar Basic?

Så fort Basic landar på en yta hugger den fast och är redo att lyfta lasten. Användaren bestämmer själv när och hur snabbt lyftet ska ske med upp- och nedåtknapparna som ger proportionell hastighet, det vill säga ju mer man trycker in knappen desto snabbare höjs eller sänks Basic. Proportionaliteten i kombination med den ändlösa rotationen av lasten gör det lätt att placera lasten mer försiktigt och exakt om så krävs.

### Fördelar med en vakuumlyft

Fördelen med att använda sig av en vakuumlyft är att man på ett väldigt smidigt sätt kan plocka upp eller greppa olika material eller produkter. En vakuumlyft kan användas på både plana, porösa eller ojämna ytor förutsatt att vakuumgripdonet anpassas materialen som du behöver lyfta. Våra vakuumlyftar kan även anpassas för att klara av olika material eller produkters tyngd.

## Säker lyfthjälp

En vakuumlift är ett pålitligt lyftredskap. Uppnås inte den förutbestämda vakuumnivån (sk. säkerhetsfaktor 2) kommer inte Basic vakuumlift tillåta att lyft sker. Om vakuumnivån sjunker under själva lyftet så sänker sig lyftdonet långsamt mot golvet.

## Välj mellan olika applikationer

Beroende på lastens storlek och vikt kan du välja mellan olika applikationer och vakuumbommar som enkelt kopplas på lyftverktyget. Skulle inga av våra standardapplikationer passa kan vi tillverka en skräddarsydd applikation till dig. Vi erbjuder som standard antingen olika krokar eller vakuumbommar som har 1, 2, 4 eller 6 vakuumbommar.

## Basic som lyftverktyg med krok

Basic har som standard en inbyggd krok som enkelt kan fällas ner vid behov. Den passar för användare som lyfter exempelvis både kartonger och väskor. För dem som behöver använda krok nästan uteslutande har vi tagit fram två specialkrokar som kan kopplas på beroende på typ av last. Vi har konstruerat ett enkelt krokverktyg som användaren snabbt kan greppa hinkar, dunkar och dyligt med samt en skräddarsydd krok för att lyfta EU pallar. Styrningen är densamma som för att lyfta kartonger - användaren styr med knapparna för upp och ner.

## Intuitiv och lätt att lära sig

Handtaget passar stora som små händer och man kan skifta från en vänsterhänt till en högerhänt användare utan att behöva göra några justeringar. Tack vare den ergonomiska designen och den intuitiva styrningen går det snabbt att lära sig att använda Basic. Användaren märker snart att jobbet går både snabbare och lättare jämfört med att lyfta själv eller med hjälp av arbetskamrater.

## Flera modeller

Basic finns tillgänglig i fleramodeller. Beroende på vad du vill lyfta så kan du välja mellan en Basic med en vertikal eller lågbyggd horisontell Bal-Trol. Både den horisontella och den vertikala Basic kommer med en kapacitet på 35 eller 50 kg.

## Pålitlig lyftteknik

Lifts All har erfarenhet av tillverkning av lyfthjälpmedel sedan 1994. Sedan dess har tusentals olika skräddarsydda lyftlösningar tagits fram. Ur denna väl beprövade och pålitliga teknik har lyftverktyget Basic utvecklats.

## Här ser du ett urval av underdelar (så kallade applikationer) som passar för Basic:

## Ytterligare information



### Singelkoppar

Singelkoppar är vakuumkoppar försedda med en bajonettkoppling som enkelt kopplar dem av och på Basic. Beroende på storlek och tyngd på lasten, samt om den är tät eller porös - så finns ett stort urval av vakuumkoppar att välja bland.



### I-stommar

I-stommar finns i olika varianter för att lyfta olika tunga laster beroende på om de är porösa eller täta. Stommarna består av två vakuumkoppar på en pulverlackad stomme och passar bra för att lyfta avlånga föremål som till exempel kartonger, tuber eller rör. Genom att addera ett cellgummi så får vakuumkopporna ett ännu bättre grepp när de greppar över band.



### H-stommar

H-stommar lyfter porösa och täta paket effektivt. Den H-formade konstruktionen gör att kopporna greppar i hörnen och undviker tejpfogar där vakuum annars fäster sämre. Samma vakuumkoppar kan användas för plastlådor och plåt detaljer, och med cellgummi förbättras greppet ytterligare, särskilt över band.



### Säcksugfötter

Säcksugfötter passar bra för att lyfta både säckar och bagage av olika storlek och vikt.



### Vakuumplattor










Vakuumplattan är applikationen vi rekommenderar för dig som vill kunna lyfta flera olika typer av objekt med samma lyftverktyg som t.ex. lådor, metallplåtar med hål i eller andra laster som inte är helt släta. Applikationen lyfter lasten skonsamt och är därför perfekt att använda för last som bör hanteras varsamt.



### Krokar

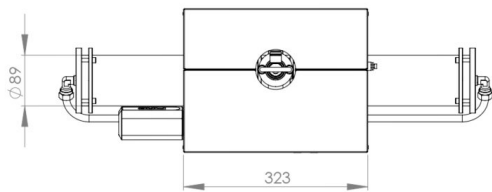
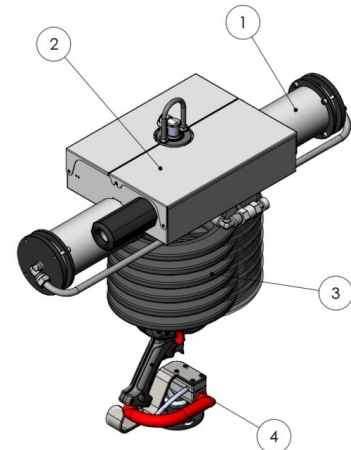
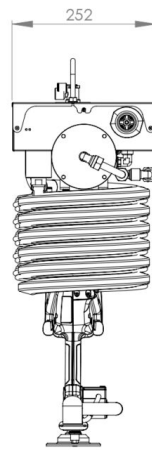
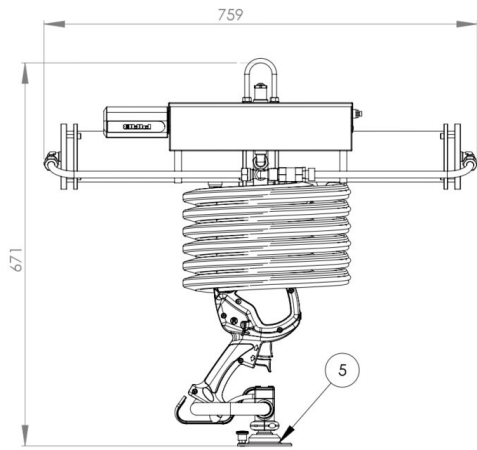
Vi erbjuder flera olika typer av krokar för att lyfta hinkar, dunkar eller pallar. Krokarna finns i olika format från säkerhetskrok till en enkel krok och styrs uppåt och nedåt med Basics knappar.

## Varianter

	Artikelnummer	Höjd (mm)	Egenvikt (kg)	Maxlast (kg)	Typ av lyftobjekt	Greppteknik	Bal-Trol modell	Funktion	Industri	Konfigurationshöjd (mm)	Slaglängd (mm)	Övriga egenskaper
	93-10003-MK2	1219	13-5	50		Vakuum-Krok	Vertikal			1211	1500	
	93-10034-MK2	1191	11-5	35		Vakuum-Krok	Vertikal			1183	1500	
	93-10032-MK2	747	13-5	50		Vakuum-Krok	Horisontell-Sm			739	1500	
	93-10035-MK2	733	11-5	35		Vakuum-Krok	Horisontell-Sm			725	1500	
	93-10066	1234	8	50		Krok	Vertikal			1226	1500	
	93-10065	1191	10	35		Krok	Vertikal			1183	1500	
	93-10064	746	12	50		Krok	Horisontell-Sm			738	1500	
	93-10063	731	7-8	35		Krok	Horisontell-Sm			723	1500	
	93-10030	683	11-5	45		Vakuum-Krok	Horisontell-Sm				1500	

**Ritningar**

Tolerance according to  
SS-ISO2768-1-m



5	1	Rotating joint	93-10022
4	1	Basic handle assembly	60-10116 MK2
3	1	Spiral hose Basic	16-10552
2	1	Pneumatic box Basic SM06	60-10249 MK2
1	1	Basic BT Horizontal SM06 65 kg	60-10280
Part	Qty.	Title	Article no.
Mechanical Designer Jörgen.B			Date 211103
			A3
			Scale 1:6
			Sheet 1/1
RT206928 Basic SM50 kg			Revision A
R93-10032-MK2			

Den här teckningen är ett utdrag ur en större teckning. För mer information se den större teckningen. Alla mått är i millimeter om inte annat anges.



## CONTACT US

### USA

Lifts All Inc.  
728 William Blount Dr,  
Maryville, TN 37801  
USA  
E-mail: [info@liftsall.us](mailto:info@liftsall.us)  
Telephone: +1 865-324-2014  
Web: [liftsall.com](http://liftsall.com)

### HEAD OFFICE WORLDWIDE

Lifts All AB  
Passadvägen 10  
176 67 Järfälla  
Sverige  
E-mail: [lifting@liftsall.se](mailto:lifting@liftsall.se)  
Telephone: 08-754 90 15  
Web: [liftsall.com](http://liftsall.com)