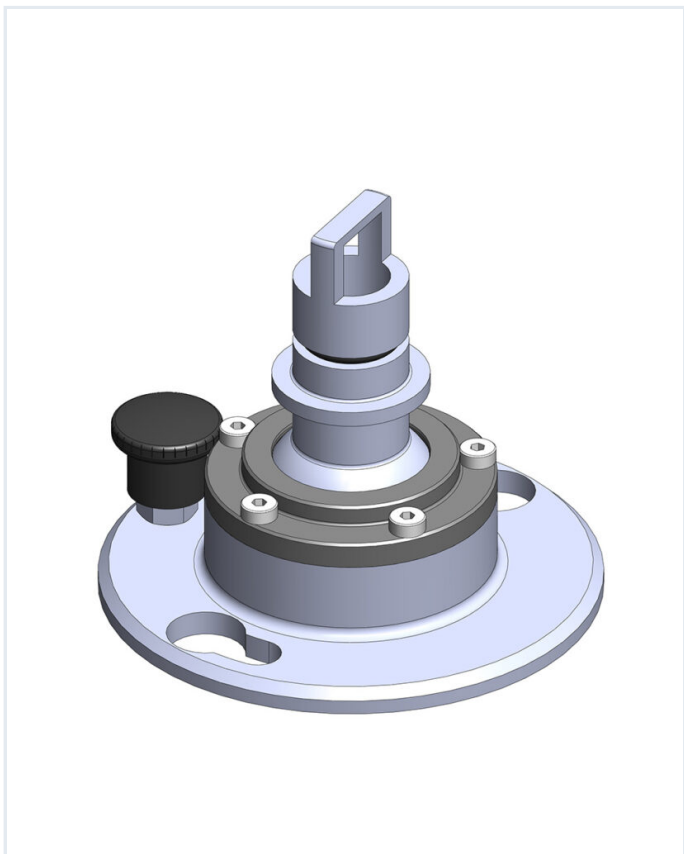


LIFT WITH EASE

Efficient and ergonomic
material handling





Artikelnr: 93-10012

Kulled (Roterande + justerbar vinkel)



Egenvikt (kg)

0.4

Svivlande kulled för laster där vikten är ojämnt fördelad eller där greppytan är ojämn. Gör det möjligt för vakuunderdelen och lasten att tilta 15 grader och rotera obegränsat. Enkel att byta ut.



CONTACT US

USA

Lifts All Inc.
728 William Blount Dr,
Maryville, TN 37801
USA
E-mail: info@liftsall.us
Telephone: +1 865-324-2014
Web: liftsall.com

HEAD OFFICE WORLDWIDE

Lifts All AB
Passadvägen 10
176 67 Järfälla
Sverige
E-mail: lifting@liftsall.se
Telephone: 08-754 90 15
Web: liftsall.com