

LIFT WITH EASE

Efficient and ergonomic
material handling



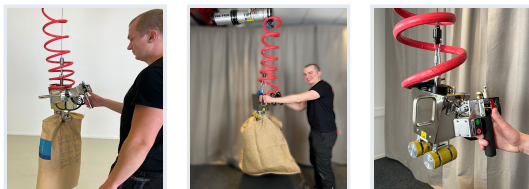


Artikelnr: 92-10067

Mekaniskt säckok SS Basenhet, 100 kg



Egenvikt (kg)	11
Greppteknik	Mekanisk
Maxlast (kg)	75
Typ av lyftobjekt	Säck
Valbar styrning	PSH
Höjd (mm)	406
Konfigurationshöjd (mm)	-388
Övriga egenskaper	Rostfri (SS)



Mekanisk säcklyft – perfekt för porösa säckar

Vår mekaniska säcklyft rekommenderar vi till stående porösa säckar som väger upp till 75 kg. Den är lätta att använda och kan exempelvis lyfta postsäckar, jutesäckar eller säckar fyllda med tvätt. Lyftverkyget greppar snabbt och säkert säcken som enkelt förflyttas till önskad plats. Säcklyften finns också i rostfritt material för renrumsmiljöer.

Om du behöver lyfta lufttäta säckar, som till exempel betongsäckar, gipssäckar eller jordsäckar, rekommenderar vi istället vår [vakuumsäcklyft](#).

Snabba och enkla lyft

Den mekaniska säcklyften har en proportionell styrning, vilket innebär att du styr lyftverkyget upp och ner med två spakar. Ett lätt tryck på knappen ger en mjuk rörelse och ett hårdare tryck ger en snabbare rörelse. Styrningen är mycket smidig när vikterna på de olika lyftobjekten varierar.

För att lyfta säcken placerar du det mekaniska lyftverkyget på säcken och greppar med två griprullar som klämmer fast säcken i ett tryggt grepp.

Griprullarna är försedda med gummi för att inte skada eller lämna några spår kvar på säcken. Du kan sedan förflytta säcken till önskad position.

Säcklyft i rostfritt stål för renrumsmiljöer

Har din industri särskilda krav vad gäller renlighetstandarder? Den mekaniska säcklyften finns även tillgänglig i rostfritt stål (SS) för renrumsmiljöer. Denna version är konstruerad för att tillmötesgå strikta hygienkrav. Den rostfria lyften är särskilt enkel att rengöra och är designad för att inte ansamla smuts. Den finns tillgänglig i en version med täckta knappar, utan gummerade hjul. Det innebär ergonomisk utrustning som lyfter säckar säkert- utan att kompromissa hygien.

Griphjul för olika objekt

Vi förser säcklyften med griphjul för olika typer av objekt:

Ytterligare information



[Aluminiumgriphjul - enkel](#)

Enkelmonterade griphjul i aluminium.



[Aluminiumgriphjul - dubbel](#)

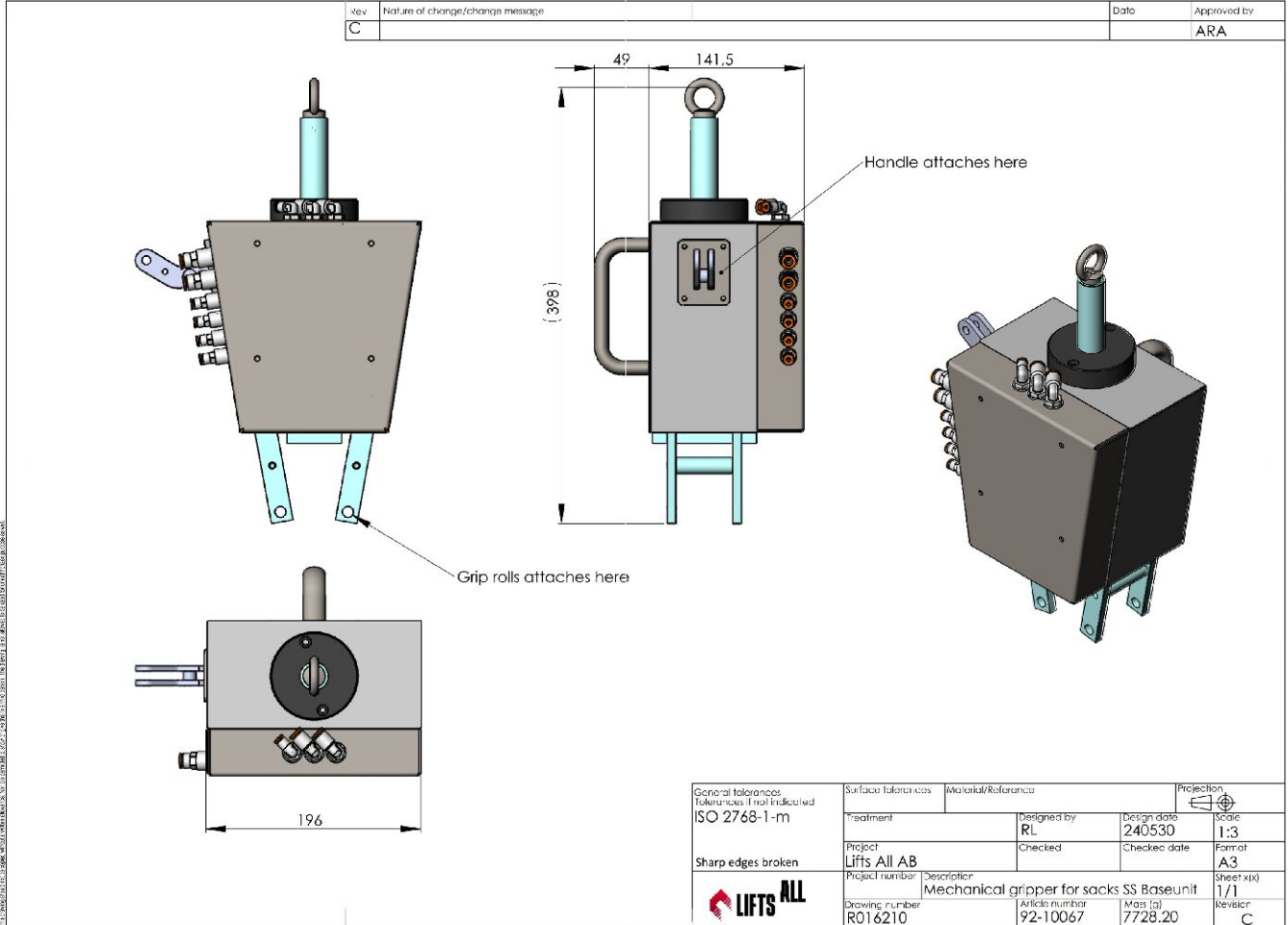
Dubbelmonterade griphjul i aluminium.



[Naturgummi griphjul](#)

Griphjul i naturgummi. Även dessa finns som enkelmonterade.

Ritningar





CONTACT US

USA

Lifts All Inc.
728 William Blount Dr,
Maryville, TN 37801
USA
E-mail: info@liftsall.us
Telephone: +1 865-324-2014
Web: liftsall.com

HEAD OFFICE WORLDWIDE

Lifts All AB
Passadvägen 10
176 67 Järfälla
Sverige
E-mail: lifting@liftsall.se
Telephone: 08-754 90 15
Web: liftsall.com