

basic



LYFTA MED BASIC: VAKUUM & KROK

Lifts All AB är en av de världsledande tillverkarna av lyftverktyg. Vårt omfattande produktsortiment förser industrier världen över med ergonomiska lyftlösningar. Vi lyfter allt!

SNABBARE LYFT MED BASIC!

Basic är en allroundlyft som är perfekt för pack- och distributionscentraler samt lager där lyft av exempelvis kartonger måste gå snabbt och smidigt.

Kontrollerade lyft

Så fort Basic landar på en yta hugger den fast och är redo att lyfta lasten. Användaren bestämmer själv när och hur snabbt lyftet ska ske med upp- och nedknapparna som ger proportionell hastighet, det vill säga: ju mer man trycker in knappen desto snabbare lyfts eller sänks Basic. Proportionaliteten i kombination med den ändlösa rotationen av lasten gör det lätt att placera lasten försiktigt och exakt om så krävs.

Ergonomiskt lyfthandtag

Handtaget passar stora som små händer och man skiftar från en vänsterhänt till en högerhänt användare utan att behöva göra några justeringar. Tack vare den ergonomiska designen och den intuitiva styrningen går det snabbt att lära sig att använda Basic. Användaren märker snart att jobbet går både snabbare och lättare jämfört med att lyfta själv eller med hjälp av arbetskamrater.

Säker lyfthjälp

Basic är ett pålitligt lyftredskap. Uppnås inte den förbestämda vakuumnivån kommer inte Basic tillåta att lyft sker och om vakuumnivån sjunker under själva lyftmomentet så sänker sig Basic långsamt mot golvet. För att släppa lasten finns två alternativ:

1. Släpp i luften – ett distinkt tryck på den röda knappen släpper lasten.
2. Avlastning först – kräver att lasten vilar på en yta innan Basic tillåter att lasten släpps då den röda knappen trycks in.

Pålitlig lyftteknik

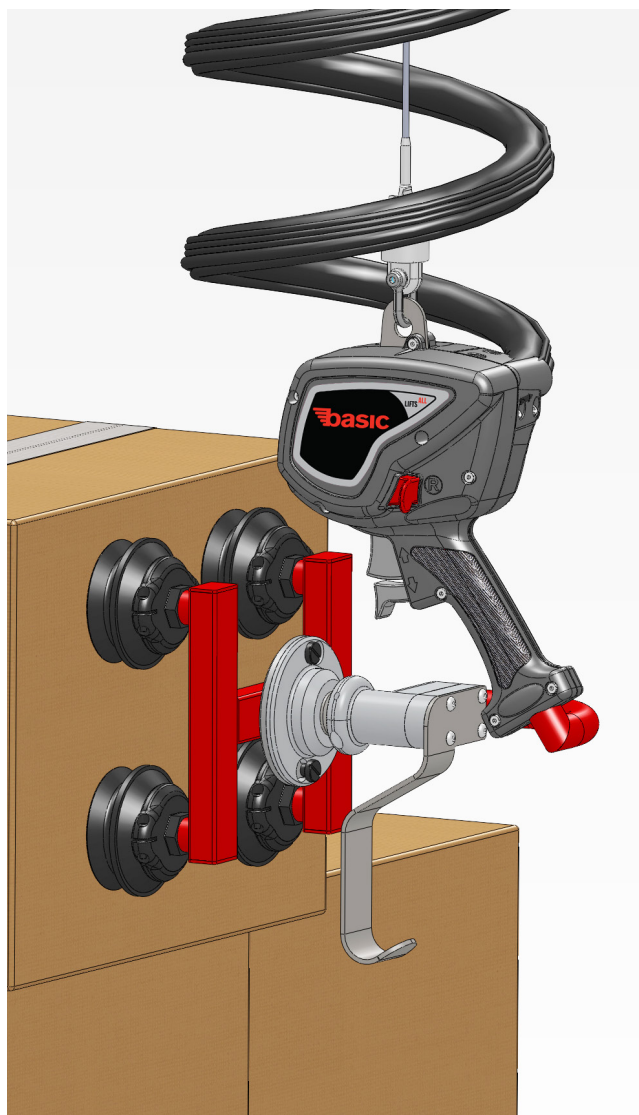
Lifts All har erfarenhet av tillverkning av lyfthjälmedel sedan 1994. Sedan dess har tusentals olika skraddarsydda lyftlösningar tagits fram. Ur denna väl beprövade och pålitliga teknik har Basic utvecklats.

SPECIFIKATIONER

Maxlast: 35 kg/50 kg	Rotation av last: Oändlig
Lyfthöjd: 1,5 m	Ljudnivå - kartong: 66 dB
Media: Tryckluft 6-7 bar	Ljudnivå - lufttätt: 0 dB



Klicka på play för att se film på [youtube.com/LiftsAll!](https://www.youtube.com/LiftsAll)



SPARA ENERGIKOSTNADER

Basic drivs pneumatiskt och kräver bara ett par procent av energin jämfört med traditionella vakuumliftnare. Detta ger positiva effekter på såväl ekonomi som miljö. Det gör även lyften tyst, särskilt när man lyfter lufttäta material.

Smartare luftförbrukning

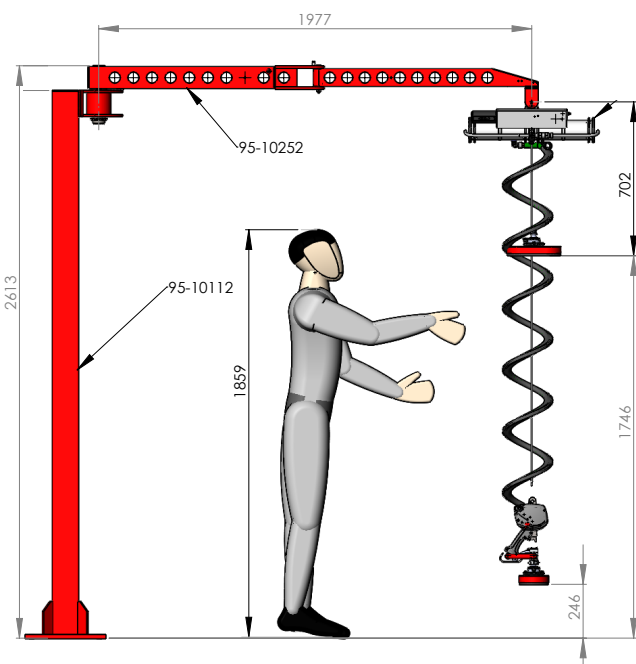
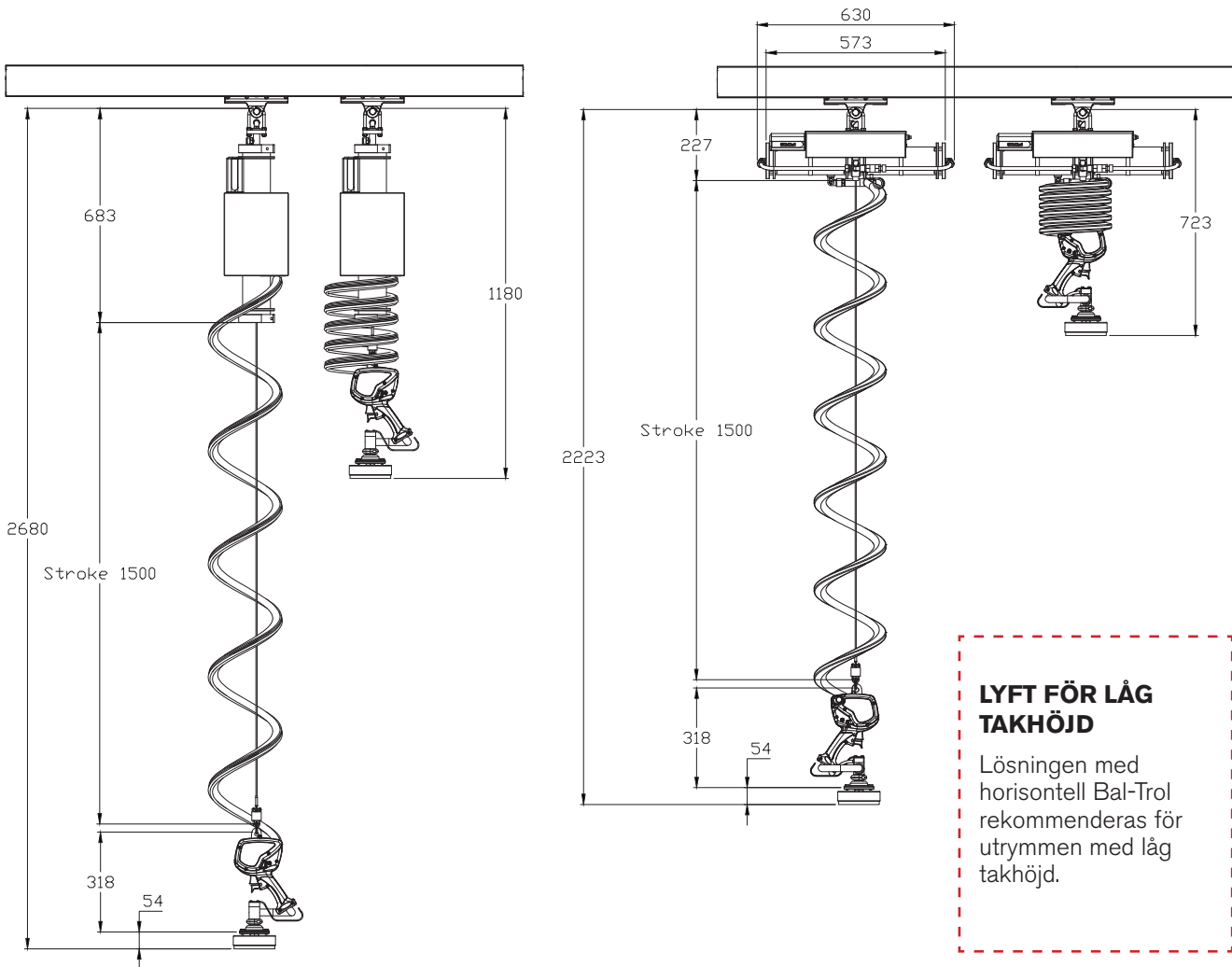
Till skillnad från traditionella vakuumliftnare vet Basic när den ska stänga av och sätta på. Den smarta autostarten sätter igång så fort vakuumpoppen landar på en yta. Om ytan är lufttät slutar Basic dra luft, även under själva lyftet. När man lyfter exempelvis en sliten kartong drar Basic bara så mycket luft som krävs för att upprätthålla en bra vakuumnivå. Och den största skillnaden: Inget slöseri med energi när lyften inte bär någon last eller inte används alls.



HUR MYCKET SPARAR DU?

Energisparsystemet är standard och är alltid inkluderat i Basic-paketet. Fråga oss om en beräkning på energibesparing för ditt företag!

MÅTT: VERTIKAL/HORISONTELL BAL-TROL OCH BASIC



FLEXICRANE MED BASIC*

Tack vare låg egenvikt och dubbel kullagerled är runt-omsvängande FlexiCrane en mycket smidig vikarskran jämfört med andra lättviktskranar. FlexiCrane finns dessutom i en mobil version som med lätthet flyttas med hjälp av en vanlig pallyft. Tillsammans med allroundverktyget Basic kan det inte bli enklare att lyfta!

* Se bild på sida 6.

Se Basic med FlexiCrane på [youtube.com/LiftsAll!](https://www.youtube.com/LiftsAll!)



ETT MÅNGSIDIGT LYFTVERKTYG

Beroende på lasten kan du välja att greppa med vakuum eller med krok. Standardkroken finns alltid där och kan fällas ner vid behov. Oavsett hur du lyfter kan du vara säker på ett säkert grepp!

Krok för pallar...

Den nya krokapplikationen för Basic är designad för att lyfta EU-pallar. Precis som alla Basic-applikationer är den lätt att fästa i basenheten. Du hakar i kroken i pallens tvärgående mittplanka och lyfter som vanligt med knapparna för uppåt och nedåt.

...och för säckar och hinkar

Basic har alltid en nedfällbar krok som standard, men när majoriteten av dina lyft görs med krok är den nya svivande kroken ännu smidigare. Den klarar alla sorters säckar, hinkar och tunnor som har ett handtag. Se bild på sida 7.



DET FINNS EN APP FÖR DET DÄR LYFTVERKTYGET

Snabbkopplingen gör Basic mångfasetterad. Användaren byter applikationer i en handvändning för olika lasters material, vikter och storlekar. Kroken finns alltid där, lätt att fälla ner, när vakuum inte kan få fäste.

 Se bytet på [youtube.com/LiftsAll!](https://www.youtube.com/LiftsAll!)



Dra.



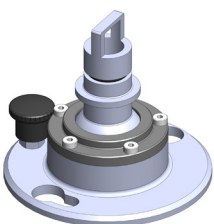
Vrid.



Byt!

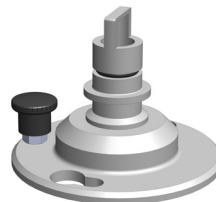


LEDER



Svivlande kulle

För tunga laster som har vikten ojämnt fördelad eller om greppytan är ojämn. Låter vakuumsomman och lasten hänga i upp till 15 graders vinkel, samt rotera ändlöst. Lätt att byta.



Svivlande led

Oändligt roterande led. Lätt att byta.

STANDARDAPPLIKATIONER



Single Small

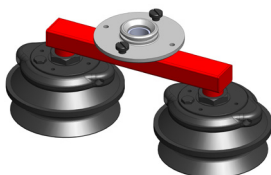
Koppens diameter: 110 mm
Maxlast - kartong: 14 kg
Maxlast - plant lufttätt: 19 kg

Single Medium

Koppens diameter: 150 mm
Maxlast - kartong: 25 kg
Maxlast - plant lufttätt: 43 kg

Single Large

Koppens diameter: 200 mm
Maxlast - kartong: Ej tillämpligt
Maxlast - plant lufttätt: 50 kg



I-frame Small

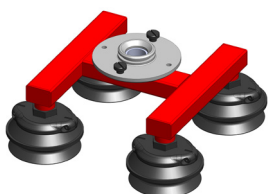
Koppens diameter: 75 mm
Yttermått (A): 277 mm
Kopparnas avstånd (B): 111 mm
Centrummått (CC): 194 mm
Maxlast - kartong: 12,5 kg
Maxlast - plant lufttätt: 18 kg

I-frame Medium

Koppens diameter: 110 mm
Yttermått (A): 318 mm
Kopparnas avstånd (B): 70 mm
Centrummått (CC): 215 mm
Maxlast - kartong: 25 kg
Maxlast - plant lufttätt: 36 kg

I-frame Large

Koppens diameter: 150 mm
Yttermått (A): 360 mm
Kopparnas avstånd (B): 28 mm
Centrummått (CC): 194 mm
Maxlast - kartong: 50 kg
Maxlast - plant lufttätt: 50 kg

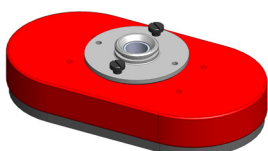


H-frame Small

Koppens diameter: 75 mm
Yttermått (A): 228 mm
Kopparnas avstånd (B): 62 mm
Centrummått (CC): 145 mm
Maxlast - kartong: 25 kg
Maxlast - plant lufttätt: 36 kg

H-frame Medium

Koppens diameter: 110 mm
Yttermått (A): 269 mm
Kopparnas avstånd (B): 21 mm
Centrummått (CC): 175 mm
Maxlast - kartong: 50 kg
Maxlast - plant lufttätt: 50 kg



Sack Frame Small

Längd: 250 mm
Bredd: 135 mm
Maxlast: 50 kg

Förbättrat cellgummi!

Sack Frame Large

Längd: 415 mm
Bredd: 260 mm
Maxlast: 50 kg



Svivlande krok för hinkar, säckar, etc.

Bredd: 70 mm
Höjd: 106 mm
Djup: 24 mm
Maxlast: 50 kg



Krok för EU-pallar

Maxlast: 50 kg

Observera:

- Säkerhetsfaktor 2 är inkluderad i alla maxlaster.
- Kopparnas diametermått är ungefärliga.
- Kontakta oss för skräddarsydda I- och H-stommar!

Lyft packbandade kartonger

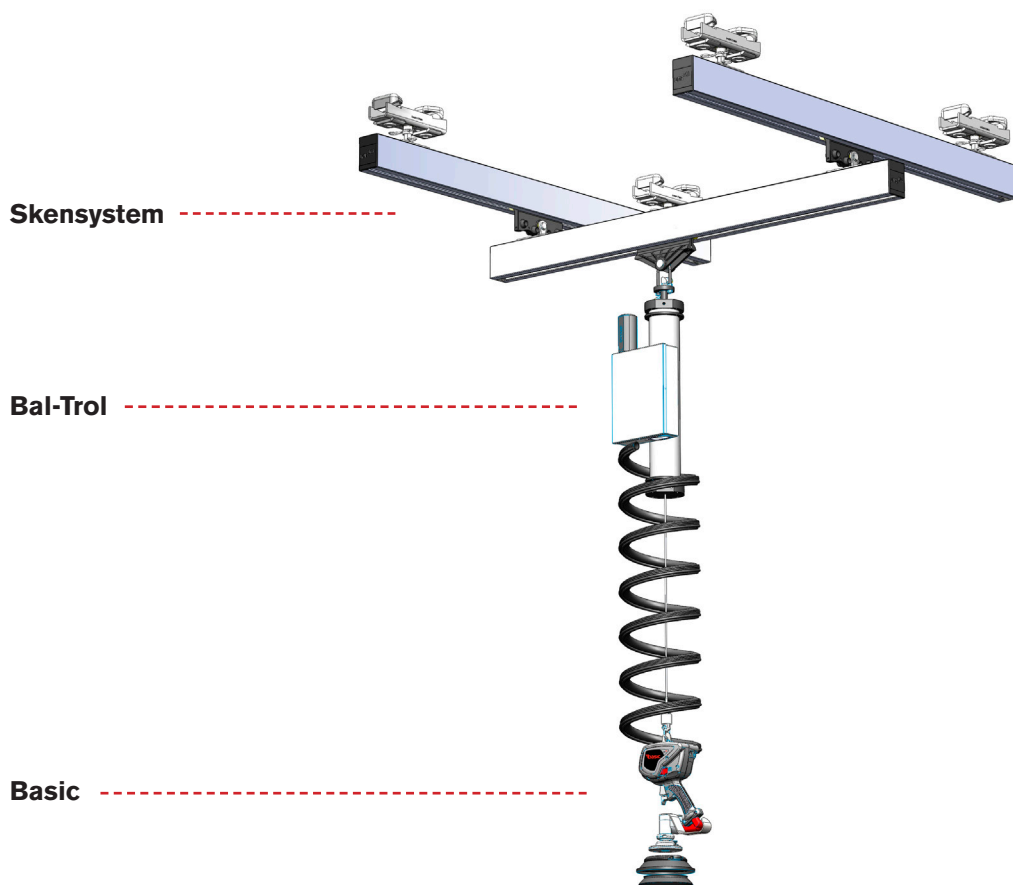


De markerade

applikationerna på den här sidan har samma koppar (diam. 75/110 mm) för både kartong och lufttäta material. Genom att lägga till en cellgummilist får kopparna ännu bättre fäste när man lyfter över packband.



DITT KOMPLETTA LYFTSYSTEM



Skensystem

Vårt skensystem av lätt aluminium är ytterst följsamt och tystgående.

Bal-Trol

Den lilla smidiga lyftcylindern drivs av endast tryckluft. Energisnålt!

Basic

Med allroundlyften Basic lyfter man snabbt och smidigt!

LIFTS ALL

Passadvägen 10
177 70 Järfälla
Sverige

Tel: 08-754 90 15
Fax: 08-626 90 15
E-mail: lifting@liftsall.se
Hemsida: www.liftsall.se